

Coupe-légumes TR260 Bloc moteur coupe légumes, 2 vitesses

REPÈRE # _____

MODELE # _____

NOM # _____

SIS # _____

AIA # _____


603278 (TR260F2V38)

 Bloc moteur coupe-légumes
avec éjecteur - 330 et 660
tr/mn - (sans trémie, ni table)
- Tri 400 V

Description courte

Repère No.

Bloc moteur coupe-légumes 2 vitesses 330 et 660 tr/mn. Pour les cuisines de moyenne et grande production. Débit : 375 à 2000 kg/h ou jusqu'à 600 couverts. Trémie automatique pour des débits importants de 600 à 2000 kg/h. Trémie à levier pour les légumes longs avec un débit de 375 à 660 kg/h. Tableau de commande tactile avec fonction marche/arrêt et possibilité de régler la vitesse. Alimentation automatique pour réduire les temps de préparation. Livré sans plateau. Diamètre des plateaux 280 mm. Protection IP65.

Caractéristiques principales

- Modèle alimentation continu.
- Système de sécurité « absence de tension ».
- Un large choix de disques et grilles (diamètre 300 mm) pour réaliser vos préparations.
- Système de sécurité magnétique et frein moteur pour protéger l'opérateur. L'appareil s'arrête en cas d'emploi inapproprié.
- Permet de trancher, râper, effiler et couper en dés et frites.
- Disponible en option, un accessoire pour légumes longs s'adaptant à la trémie qui fonctionne avec un levier et se transforme en trémie pour légumes longs (3 trémies cylindriques : 50, 59,5, 70 mm de diamètre).
- Fonction « Pulse » pour une coupe précise.
- Disponible sur demande :-trémie automatique (diamètre=280 mm),-trémie à levier,-trémie spéciale choux,-trémie légumes longs (3 tubes).
- En option, support mobile en inox.
- Adapté pour 400-600 couverts en service total et jusqu'à 2 000 repas en préparation sélective

Construction

- Puissance : 2000 watts.
- 2 vitesses : 330-660 tr/min
- Bloc moteur acier inox sur base aluminium
- Capacité de coupe moyenne :-trémie à levier : 700 kg/h-trémie automatique : 2500kg/h

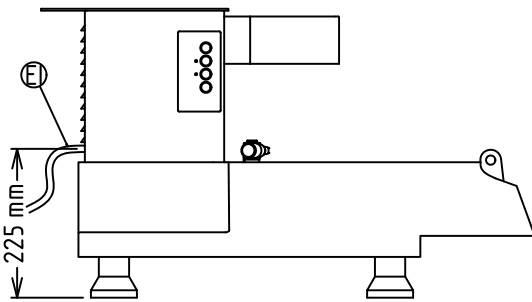
Accessoires en option

- Bac d'alimentation pour trémies légumes longs et choux TR260 PNC 650036
- Plateau à râper pour PARMESAN DIAM. 300 mm PNC 650148
- Plateau à râper pour KNOEDELN DIAM. 300 mm PNC 650149
- Plateau à râper épaisseur 2 mm DIAM. 300 mm PNC 650150
- Plateau à râper épaisseur 3 mm DIAM. 300 mm PNC 650151
- Plateau à râper épaisseur 4 mm DIAM. 300 mm PNC 650152
- Plateau à râper épaisseur 7 mm DIAM. 300 mm PNC 650153
- Plateau à râper épaisseur 9 mm DIAM. 300 mm PNC 650154
- Plateau à râper pour CHOUX - épaisseur 7 mm DIAM. 300 mm. A utiliser avec la trémie spéciale choux PNC 650157

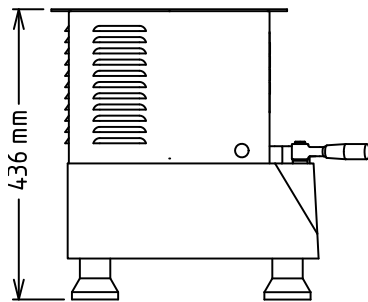
APPROBATION: _____

| | | | | | |
|---|------------|--------------------------|---|------------|--------------------------|
| • Plateau trancheur chou - épaisseur 1 mm DIAM. 300 mm. A utiliser avec la trémie spéciale chou | PNC 653009 | <input type="checkbox"/> | • Plateau trancheur chou - épaisseur 2 mm DIAM. 300 mm. A utiliser avec la trémie spéciale chou | PNC 653227 | <input type="checkbox"/> |
| • Table inox roulante - Hauteur: 730 mm | PNC 653017 | <input type="checkbox"/> | • Plateau trancheur chou - épaisseur 3 mm DIAM. 300 mm. A utiliser avec la trémie spéciale chou | PNC 653228 | <input type="checkbox"/> |
| • Trémie à levier (bac d'alimentation légumes inclus) | PNC 653036 | <input type="checkbox"/> | • Grille Macédoine - épaisseur 12 mm (à coupler avec plateau trancheur) DIAM. 300 mm | PNC 653301 | <input type="checkbox"/> |
| • Trémie automatique | PNC 653037 | <input type="checkbox"/> | • Trémie légumes longs - 3 tubes diam. 50 à 70 mm | PNC 653306 | <input type="checkbox"/> |
| • Trémie spéciale chou | PNC 653048 | <input type="checkbox"/> | | | |
| • Grille Macédoine - épaisseur 10 mm (à coupler avec plateau trancheur) DIAM. 300 mm | PNC 653051 | <input type="checkbox"/> | | | |
| • Grille Macédoine - épaisseur 16 mm (à coupler avec plateau trancheur) DIAM. 300 mm | PNC 653052 | <input type="checkbox"/> | | | |
| • Grille Macédoine - épaisseur 20 mm (à coupler avec plateau trancheur) DIAM. 300 mm | PNC 653053 | <input type="checkbox"/> | | | |
| • Grille Macédoine - épaisseur 25 mm (à coupler avec plateau trancheur) DIAM. 300 mm | PNC 653054 | <input type="checkbox"/> | | | |
| • Grille Macédoine - épaisseur 32 mm (à coupler avec plateau trancheur) DIAM. 300 mm | PNC 653055 | <input type="checkbox"/> | | | |
| • Plateau trancheur - épaisseur 2 mm DIAM. 300 mm | PNC 653172 | <input type="checkbox"/> | | | |
| • Plateau trancheur - épaisseur 3 mm DIAM. 300 mm | PNC 653173 | <input type="checkbox"/> | | | |
| • Plateau trancheur - épaisseur 1 mm DIAM. 300 mm | PNC 653188 | <input type="checkbox"/> | | | |
| • Plateau trancheur - épaisseur 5 mm DIAM. 300 mm | PNC 653189 | <input type="checkbox"/> | | | |
| • Plateau trancheur - épaisseur 6 mm DIAM. 300 mm | PNC 653190 | <input type="checkbox"/> | | | |
| • Plateau trancheur - épaisseur 8 mm DIAM. 300 mm | PNC 653191 | <input type="checkbox"/> | | | |
| • Plateau trancheur - épaisseur 10 mm DIAM. 300 mm | PNC 653192 | <input type="checkbox"/> | | | |
| • Plateau trancheur - épaisseur 16 mm DIAM. 300 mm | PNC 653193 | <input type="checkbox"/> | | | |
| • Plateau effileur - épaisseur 2x2 mm DIAM. 300 mm | PNC 653195 | <input type="checkbox"/> | | | |
| • Plateau effileur - épaisseur 3x3 mm DIAM. 300 mm | PNC 653196 | <input type="checkbox"/> | | | |
| • Plateau effileur - épaisseur 4x4 mm DIAM. 300 mm | PNC 653197 | <input type="checkbox"/> | | | |
| • Plateau effileur - épaisseur 6x6 mm DIAM. 300 mm | PNC 653198 | <input type="checkbox"/> | | | |
| • Plateau effileur - épaisseur 8x8 mm DIAM. 300 mm | PNC 653199 | <input type="checkbox"/> | | | |
| • Plateau effileur - épaisseur 10x10 mm DIAM. 300 mm | PNC 653200 | <input type="checkbox"/> | | | |
| • Ratelier de rangement | PNC 653212 | <input type="checkbox"/> | | | |
| • Plateau couteaux ondulés - épaisseur 2 mm DIAM. 300 mm | PNC 653217 | <input type="checkbox"/> | | | |
| • Plateau couteaux ondulés - épaisseur 3 mm DIAM. 300 mm | PNC 653218 | <input type="checkbox"/> | | | |
| • Plateau couteaux ondulés - épaisseur 6 mm DIAM. 300 mm | PNC 653219 | <input type="checkbox"/> | | | |
| • Accessoire légumes longs pour Trémie à levier. 3 tubes diam. de 50 à 70 mm | PNC 653223 | <input type="checkbox"/> | | | |
| • Support mobile pour bac gastronomique 2/1 (bac non fourni) | PNC 653224 | <input type="checkbox"/> | | | |

Avant

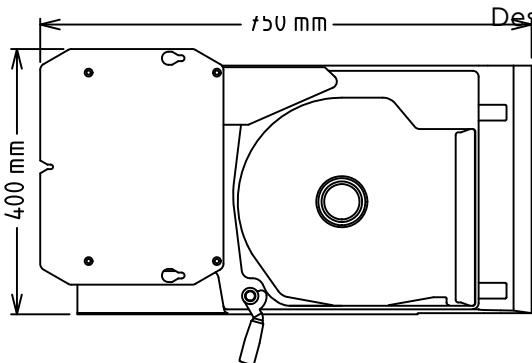


Côté



EI = Connexion électrique

Dessus



Électrique

| | |
|---------------------------|----------------------|
| Voltage : | |
| 603278 (TR260F2V38) | 380-415 V/3 ph/50 Hz |
| Puissance de raccordement | 2 kW |
| Total Watts : | 2 kW |

Capacité

| | |
|--------------------------------------|---------------|
| Capacité de coupe - carottes : | 2300 kg |
| Capacité de coupe - pomme de terre : | 2500 kg |
| Rendement : | 2500 kg/heure |

Informations générales

| | |
|------------------------------|---------|
| Largeur extérieure | 750 mm |
| Profondeur extérieure | 400 mm |
| Hauteur extérieure | 440 mm |
| Capacité de coupe - en dés : | 3000 kg |
| Poids net (kg) : | 49 |